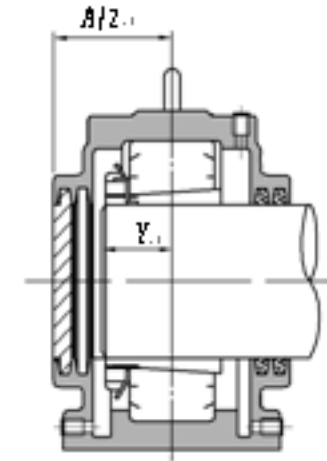
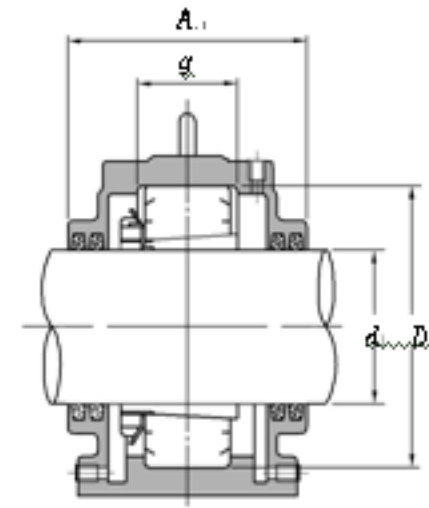
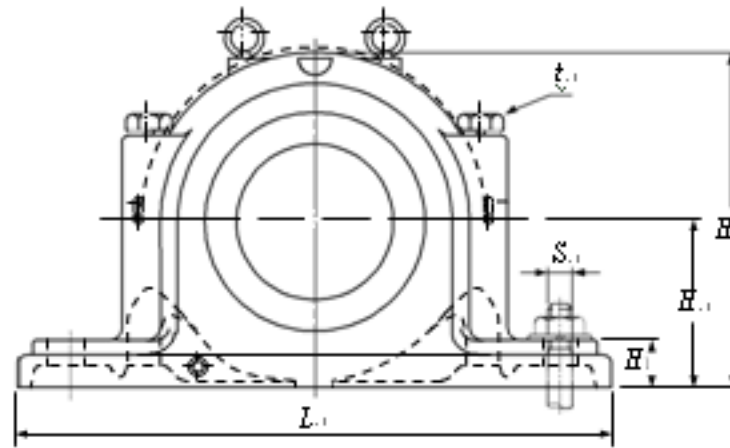
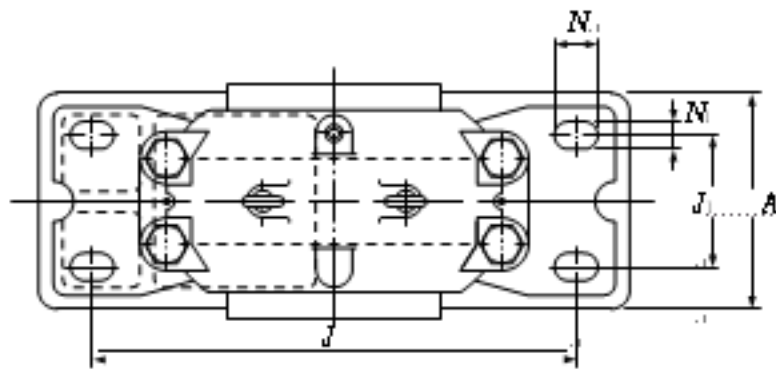


SD31-SD31G Series



轴径 Shaft dia. mm d	轴承座代号		基本尺寸Dimensions														大致 Approx. S	重量 Mass kg	公称代号 Nominal number 球面滚子轴承 Spherical roller bearings	大致 Approx. mm Y	密封 代号 Seal number
	自由侧 free side	固定侧 fixed side	D	H	J	J ₁	N ₁	N	A	L	A ₁	H ₁	H ₂	H ₃	g	t					
150	SD3134	SD3134G	280	170	470	120	35	42	250	560	220	50	340	98	M24	M30	75	23134BK;H3134	76	ZF34	
160	SD3136	SD3136G	300	180	520	140	35	52	270	630	250	55	365	106	M30	M30	94	23136BK;H3136	81	ZF36	
170	SD3138	SD3138G	320	190	560	140	35	55	310	680	270	55	385	114	M30	M30	110	23138BK;H3138	86	ZF38	
180	SD3140	SD3140G	340	200	570	160	35	55	310	700	280	65	400	122	M30	M30	130	23140BK;H3140	91	ZF40	
200	SD3144	SD3144G	370	225	640	180	40	60	320	780	310	70	450	130	M30	M36	180	23144BK;H3144	96	ZF44	
220	SD3148	SD3148G	400	240	680	190	40	60	330	820	320	70	475	138	M30	M36	210	23148BK;H3148	102	ZF48	
240	SD3152	SD3152G	440	260	740	200	42	62	360	880	350	85	515	154	M36	M36	240	23152BK;H3152	112	ZF52	
260	SD3156	SD3156G	460	280	770	210	42	62	360	920	350	85	550	156	M36	M36	310	23156BK;H3156	115	ZF56	
280	SD3160	SD3160G	500	300	830	230	50	70	390	990	380	100	590	170	M36	M42	400	23160BK;H3160	124	ZF60	
300	SD3164	SD3164G	540	325	890	250	50	70	430	1060	400	100	640	186	M36	M42	480	23164BK;H3164	135	ZF64	
340	SD3172	SD3172G	600	365	960	310	57	77	470	1140	460	120	710	202	M42	M48	630	23172BK;H3172	159	GS72	
360	SD3176	SD3176G	620	375	980	320	57	77	500	1160	490	120	735	204	M42	M48	850	23176BK;H3176	162	GS76	
380	SD3180	SD3180G	650	390	1040	340	57	77	520	1220	510	125	765	210	M42	M48	960	23180BK;H3180	167	GS80	
400	SD3184	SD3184G	700	420	1070	380	57	77	560	1250	550	135	820	234	M42	M48	1080	23184BK;H3184	187	GS84	