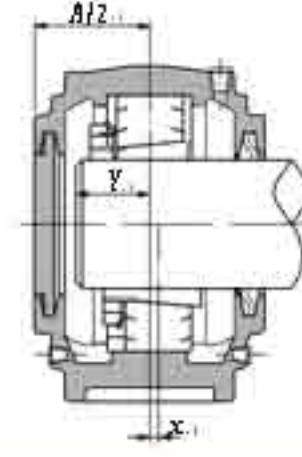
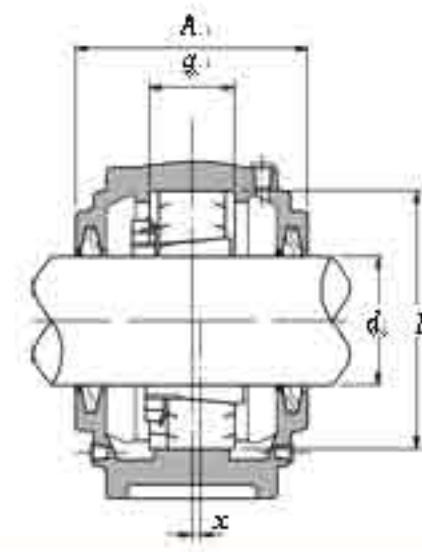
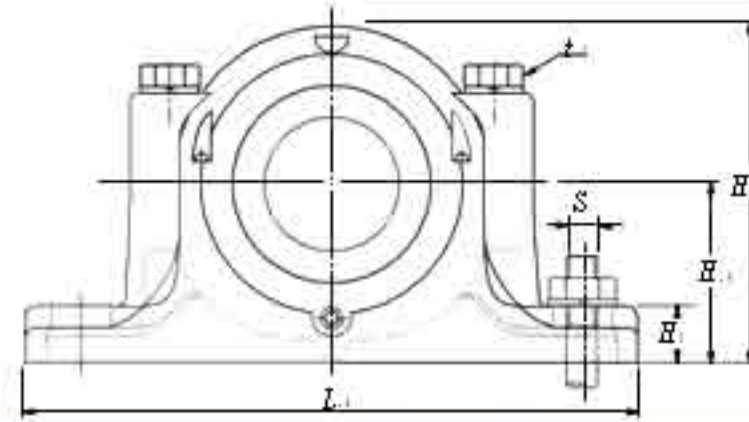
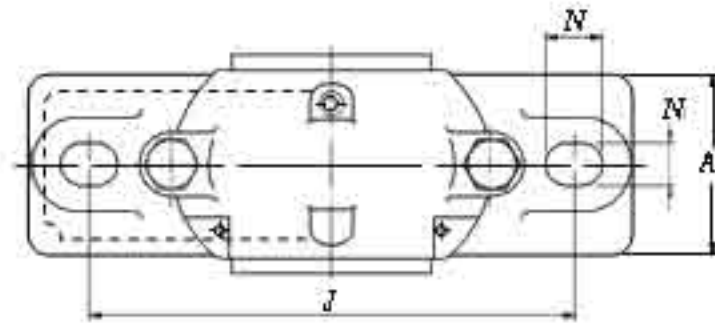


SN5 Series



轴径 Shaft dia. mm d	轴承座 代号 Housing numbers	基本尺寸Dimensions mm													大致 Approx. S	重量 Mass kg	公称代号Nominal number					大致 Approx. mm	密封 代号 Seal number
		D	H	J	N	N	A	L	A	H	H	g	t	调心球轴承 Self-aligning ball bearing			定位环 Setting ring	数量 Number	球面滚子轴承 Spherical roller bearing	定位环 Setting ring	数量 Number		
25	SN506	62	50	150	15	20	77	185	52	22	90	30	M8	M12	1.7	1206K;H206X 2206K;H306X	SR 62X 7 SR 62X10	2 1	-	-	-	18 20	ZF6
30	SN507	72	50	150	15	20	82	185	52	22	95	33	M1	M12	2.2	1207K;H207X 2207K;H307X	SR 72X 8 SR 72X10	2 1	-	-	-	19 22	ZF7
35	SN508	80	60	170	15	20	85	205	60	25	110	33	M10	M12	2.6	1208K;H208X 2208K;H308X	SR 80X 7.5 SR 80X10	2 1	22208CK;H308X	SR80X10	1	21 23	ZF8
40	SN509	85	60	170	15	20	85	205	60	25	112	31	M10	M12	2.8	1209K;H209X 2209K;H309X	SR 85X 6 SR 85X 8	2 1	22209CK;H309X	SR85X 8	1	22 24	ZF9
45	SN510	90	60	170	15	20	90	205	60	25	115	33	M10	M12	3.0	1210K;H210X 2210K;H310X	SR 90X 6.5 SR 90X10	2 1	22210CK;H310X	SR90X10	1	24 26	ZF10
50	SN511	100	70	210	18	23	95	255	70	28	130	33	M12	M16	4.0	1211K;H211X 2211K;H311X	SR100X 6 SR100X 8	2 1	22211BK;H311X	SR100X 8	1	26 27	ZF11
55	SN512	110	70	210	18	23	105	255	70	30	135	38	M12	M16	4.5	1212K;H212X 2212K;H312X	SR110X 8 SR110X10	2 1	22212BK;H312X	SR110X10	1	26 29	ZF12
60	SN513	120	80	230	18	23	110	275	80	30	150	43	M12	M16	5.6	1213K;H213X 2213K;H313X	SR120X10 SR120X12	2 1	22213BK;H313X	SR120X12	1	28 32	ZF13
65	SN515	130	80	230	18	23	115	280	80	30	155	41	M12	M16	6.0	1215K;H215X 2215K;H315X	SR130X 8 SR130X10	2 1	22215BK;H315X	SR130X10	1	30 33	ZF15
70	SN516	140	95	260	22	27	120	315	90	32	175	43	M16	M20	9.0	1216K;H216X 2216K;H316X	SR140X 8.5 SR140X10	2 1	22216BK;H316X	SR140X10	1	32 36	ZF16
75	SN517	150	95	260	22	27	125	320	90	32	185	46	M16	M20	9.3	1217K;H217X 2217K;H317X	SR150X 9 SR150X10	2 1	22217BK;H317X	SR150X10	1	34 38	ZF17
80	SN518	160	100	290	22	27	145	345	100	35	195	62.4	M16	M20	12	1218K;H218X 2218K;H318X	SR160X16.2 SR160X11.2	2 2	22218EK;H318X 22218BK;H318X 23218BK;H2318X	SR160X11.2 SR160X10	2 1	35 40 46	ZF18
85	SN519	170	112	290	22	27	140	345	100	35	210	53	M16	M20	14	1219K;H219X 2219K;H319X	SR170X10.5 SR170X10	2 1	22219BK;H319X	SR170X10	1	37 43	ZF19
90	SN520	180	112	320	26	32	160	380	110	40	218	70.3	M20	M24	17	1220K;H220X 2220K;H320X	SR180X18.1 SR180X12.1	2 2	22220BK;H320X 23220BK;H2320X	SR180X12.1 SR180X10	2 1	39 46 52	ZF20
100	SN522	200	125	350	26	32	175	410	120	45	240	80	M20	M24	20	1222K;H222X 2222K;H322X	SR200X21 SR200X13.5	2 2	22222BK;H322X 23222BK;H2322X	SR200X13.5 SR200X10	2 1	42 50 58	ZF22
110	SN524	215	140	350	26	32	185	410	120	45	270	86	M20	M24	23	-	-	-	22224BK;H3124X 23224BK;H2324X	SR215X14 SR215X10	2 1	53 62	ZF24
115	SN526	230	150	380	28	36	190	445	130	50	290	90	M24	M24	29	-	-	-	22226BK;H3126 23226BK;H2326	SR230X13 SR230X10	2 1	57 66	ZF26
125	SN528	250	150	420	33	42	205	500	150	50	305	98	M24	M30	37	-	-	-	22228BK;H3128 23228BK;H2328	SR250X15 SR250X10	2 1	60 70	ZF28
135	SN530	270	160	450	33	42	220	530	160	60	325	106	M24	M30	42	-	-	-	22230BK;H3130 23230BK;H2330	SR270X16.5 SR270X10	2 1	65 76	ZF30
140	SN532	290	170	470	33	42	235	550	160	60	345	114	M24	M30	48	-	-	-	22232BK;H3132 23232BK;H2332	SR290X17 SR290X10	2 1	71 83	ZF32